



Procès-verbal de la réunion de présentation du projet de parc photovoltaïque à Saint-Pierre la Cour

Site de Lafarge Holcim Ciments

Le 05/01/2021 à 9h à Laval agglomération



Personnes présentes lors de la réunion du 5 janvier à 9h, salle Douanier Rousseau au 23 place du Général Ferrié à Laval, dans les locaux de Laval agglomération :

- M. Michel PAILLARD, Maire de St Pierre la Cour
- M. Marcel BLANCHET, Conseiller communautaire Aux paysages et à la biodiversité et Maire de St Germain le Fouilloux
- M. Louis MICHEL Vice-président Territoire zéro carbone, agriculture et transition alimentaire à Laval Agglo et Maire de Saint Cyr le Gravelais
- Mme Isabelle THIERY, Responsable service environnement à Laval agglomération
- M. Sylvain DE MULLENHEIM, développeur, Kernum
- M. Frédéric LE LIDEC, développeur, Kernum
- M. Olivier RAIA, Responsable exploitation, LAFARGE HOLCIM CEMENTS
- Mme Sandrine VASSEUR, Chef de projet, Impulsion (AMO Kernum)

Support de présentation

Le support de présentation du projet est passé en revue.

Quelques questions sont posées :

A. Quelle est la hauteur des panneaux photovoltaïques ?

Selon que les panneaux sont inclinés à 10° ou 15°, la hauteur ne sera pas la même. Voici un schéma explicatif :

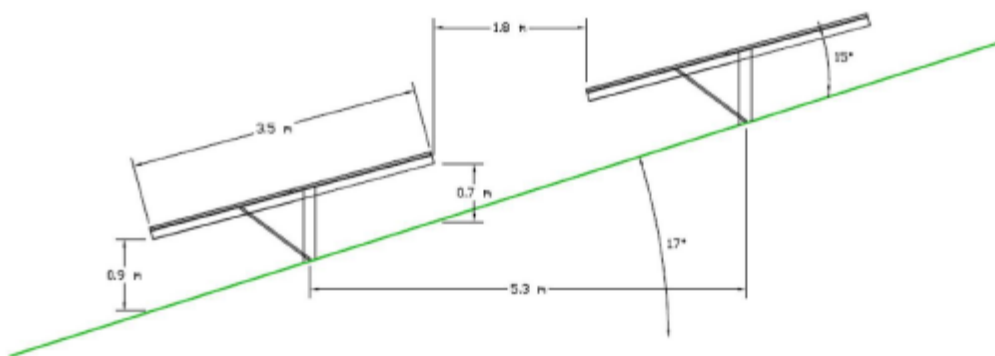


Figure 8 : Coupe avec inclinaison à 15° - distance en m

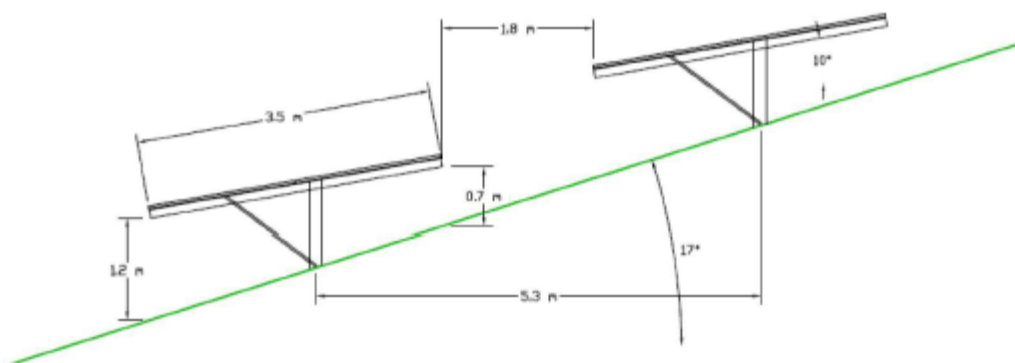


Figure 9 : Coupe avec inclinaison à 10° - distance en m

Selon la pente du terrain, les panneaux pourront être inclinés à :

- 15°, soit en hauteur basse 0,9m et 0,7m en hauteur haute
- 10°, soit en hauteur basse 1,2m et 0,7m en hauteur haute.

B. Haies recensées dans le PLU

Des haies apparaissent sur le zonage du PLU concerné par le projet. Le PLU est en cours de modification afin d'y intégrer le diagnostic bocager. L'absence de haies sur ce zonage a bien été pris en compte par le service urbanisme de Laval agglomération. L'enquête publique pour la modification du PLU devrait avoir lieu en mai-juin 2021.

C. Plantation de haies

Il est proposé, à la vue des photomontages, que des haies soient plantées devant la clôture du parc photovoltaïque. Cela permettrait d'adoucir la vue sur le merlon depuis la route, sans pour autant cacher cette vue. Les haies existantes seront toutes conservées. La plantation de haies peut être envisagée. Reste à déterminer où pourront s'implanter ces haies : sur le domaine public ou privé, et qui sera en charge de l'entretien. Des aides sont proposées par le Département de la Mayenne pour la plantation de haies :

<https://www.lamayenne.fr/service/aide-la-plantation-darbres>

<https://www.lamayenne.fr/service/appel-projet-300-000-arbres-pour-2020>

Concertation

Au vu de l'enjeu paysager fort, Kernum souhaite mener une concertation préalable avec les habitants concernés par cette covisibilité.

L'historique des projets et de la politique est évoqué par les élus, sur les communes de Saint-Pierre la Cour et Bréal-sous-Vitré principalement. Il est évoqué notamment un historique fort sur les questions de lignes à très haute tension, et de mobilisation citoyenne autour de ces projets. Le projet de parc photovoltaïque pourrait susciter de nombreuses questions auprès des habitants, autres que paysagères.

Il est proposé, à l'issue des échanges, le plan de concertation et d'information grand public suivant :

- Rencontre des habitants les plus proches du projet, notamment : la ferme au Sud du merlon, les habitations à l'Ouest du merlon et les habitants de la côte du mouton bleu, dont la moitié réside à Bréal-sous Vitré et l'autre moitié à Saint Pierre la Cour. Cette rencontre se fera à l'initiative de Kernum, avec potentiellement la présence de M. Le Maire. Un document de présentation et de questions/réponses serait bienvenu.
- Réunion des membres du Conseil municipal de Bréal-sous-Vitré et du Conseil municipal de Saint-Pierre la Cour, avec la présence de Lafarge Holcim Ciments. Le but de cette réunion sera de présenter le projet photovoltaïque et vulgariser l'information de façon à ce qu'elle soit le plus possible accessible et compréhensible par tous. La séance pourra s'ouvrir sur une délibération des conseils municipaux. Une visite du site de Lafarge pourra également être prévue.
- Communication communale autour du projet et de l'enquête publique avec affichage sur les panneaux d'affichage, article dans le bulletin municipal en juin, article sur le site internet. Kernum pourra pré-rédiger les articles afin de faciliter le travail de la Mairie.
- Une permanence pourra être tenue en amont de l'enquête publique, afin de répondre aux questions des habitants, qui n'auraient pas déjà été rencontrés.
- Il est proposé que Lafarge communique autour de ce projet. L'intérêt est de pouvoir axer la communication sur la consommation d'énergie locale et renouvelable, avec la production photovoltaïque du merlon de la Lande du Maine.
- Au niveau de Laval agglomération, une présentation du projet pourra être faite lors d'un atelier énergies renouvelables en début d'année 2021. Ce projet pourra être présenté lors d'une commission environnement en mai-juin 2021, au préalable d'une présentation en Conseil communautaire.
- M. le Maire de Saint Pierre la Cour propose d'informer de ce projet la communauté d'agglomération de Vitré

Une délibération du Conseil municipal et du Conseil communautaire sont fortement recommandées, dans un souci de concertation des territoires concernés par le projet.

Chiffres clés du projet

Il est souligné l'importance des chiffres-clés et de la vulgarisation de l'information dans les documents de présentation du projet. Ces ordres de grandeur améliorent la compréhension du projet par le grand public.

Kernum s'engage à fournir des documents de vulgarisation, lesquels reprendront a minima les points suivants :

- *La mise en relation de la production des panneaux avec la consommation en électricité des habitants du territoire*
- *Les économies d'énergie qui pourront être réalisées par Lafarge*
- *Des questions-réponses, du type « les panneaux photovoltaïques se recyclent-ils », etc...*

Les élus et services de Laval agglomération proposent de fournir à Kernum les questions qui leur sont souvent posées autour des projets d'énergies renouvelables afin d'établir un document le plus exhaustif possible.

ANNEXES

Annexe I : Support de présentation